

**STALA**  
TUBE



Transporte

**EL CONCEPTO DE MATERIAL PARA CARROCERÍAS DE AUTOBÚS MÁS LIVIANO**

# Ferrítico EN 1.4003 (UNS S40977)

## CONDICIÓN DE ENTREGA

Conformación	Conformación en frío (por cilindrado)
Proceso de soldadura	Láser o Alta Frecuencia
Condición de soldadura	Rebabas de soldadura externa removidas
Condición de la superficie	Sin pulir (unpol)

## MARCADO DE TUBOS

Marcado por chorro de tinta	Stalatube Oy made in Finland, grado del acero, dimensiones, número de bobina, semana y año de producción, operador de soldadura
Etiqueta del paquete	Dimensiones, grado del acero, tipo de superficie, tamaño del bulto, número lote, número bobina, número bulto

## CUADRADA

H x B [mm]		Peso (kg/m)					
		1.5	2.0	2.5	3.0	4.0	5.0
20	20	<b>0.810</b>					
25	25	<b>1.041</b>	<b>1.337</b>				
30	30	<b>1.272</b>	<b>1.645</b>	<b>1.993</b>	2.316		
35	35	<b>1.503</b>	<b>1.953</b>	<b>2.378</b>	<b>2.778</b>		
38	38	<b>1.642</b>	<b>2.138</b>	<b>2.609</b>	<b>3.055</b>		
40	40	<b>1.734</b>	<b>2.261</b>	<b>2.763</b>	<b>3.240</b>	4.117	
50	50	2.196	<b>2.877</b>	<b>3.533</b>	<b>4.164</b>	<b>5.349</b>	
60	60		<b>3.493</b>	<b>4.303</b>	<b>5.088</b>	<b>6.581</b>	<b>7.973</b>
70	70		4.109	<b>5.073</b>	<b>6.012</b>	<b>7.813</b>	<b>9.513</b>
75	75		4.417	5.458	<b>6.474</b>	<b>8.429</b>	<b>10.283</b>
80	80		4.725	5.843	<b>6.936</b>	<b>9.045</b>	<b>11.053</b>
100	100				8.784	<b>11.509</b>	<b>14.133</b>
120	120					13.973	17.213

## EMBALADO DEL BULTO

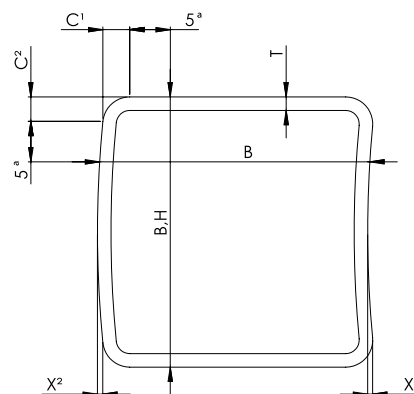
Bandas de plástico

## TOLERANCIAS (SEGÚN EN 10219-2)

Característica	Tolerancia
Dimensiones externas, B y H	B, H < 100 mm: $\pm 1\%$ , min $\pm 0.5$ mm B, H $\geq 100$ mm: $\pm 0.8\%$
Concavidad / Convexidad	Max. 0.8% con mínimo de 0.5 mm
Espesor de pared, T	$\pm 10\%$
Cuadratura del lado	$90^\circ \pm 1^\circ$
Perfil del ángulo externo (C1, C2 o R)	1.6T - 2.4T
Longitud	Longitud estándar 6 m, tolerancia 0/+20 mm
Rectitud	0.15 % of total length
Torsión	2 mm + 0.5 mm/m

## RECTANGULAR

H x B [mm]		Peso (kg/m)					
		1.5	2.0	2.5	3.0	4.0	5.0
30	20	<b>1.041</b>	<b>1.337</b>				
40	20	<b>1.272</b>	<b>1.645</b>				
40	25	<b>1.388</b>	<b>1.799</b>				
40	30	<b>1.503</b>	<b>1.953</b>	<b>2.378</b>	<b>2.778</b>		
50	20	<b>1.503</b>	<b>1.953</b>				
50	30	<b>1.734</b>	<b>2.261</b>	<b>2.763</b>	<b>3.240</b>		
50	40	<b>1.965</b>	<b>2.569</b>	<b>3.148</b>	<b>3.702</b>		
60	20	<b>1.734</b>	<b>2.261</b>				
60	30	<b>1.965</b>	<b>2.569</b>	<b>3.148</b>	<b>3.702</b>		
60	40	2.196	<b>2.877</b>	<b>3.533</b>	<b>4.164</b>	<b>5.349</b>	
60	50		<b>3.185</b>	<b>3.918</b>	<b>4.626</b>	<b>5.965</b>	
70	50		<b>3.493</b>	<b>4.303</b>	<b>5.088</b>	<b>6.581</b>	
80	40		<b>3.493</b>	<b>4.303</b>	<b>5.088</b>	<b>6.581</b>	
80	50		3.801	<b>4.688</b>	<b>5.550</b>	<b>7.197</b>	
80	60		4.109	<b>5.073</b>	<b>6.012</b>	<b>7.813</b>	<b>9.513</b>
100	40		4.109	<b>5.073</b>	<b>6.012</b>	<b>7.813</b>	
100	50		4.417	5.458	<b>6.474</b>	<b>8.429</b>	
100	60		4.725	5.843	<b>6.936</b>	<b>9.045</b>	<b>11.053</b>
100	80				<b>7.860</b>	<b>10.277</b>	<b>12.593</b>
120	40				6.936	<b>9.045</b>	
120	60				7.860	<b>10.277</b>	<b>12.593</b>
120	80				8.784	<b>11.509</b>	<b>14.133</b>
140	80					12.741	15.673
150	100					14.589	17.983

<sup>1)</sup> Excepción a la norma

<sup>a</sup> Esta dimensión es máxima cuando se mide B o H y mínima cuando se mide T

**DIMENSIONES ESPECIALES A PETICIÓN**

Las dimensiones en negrita están disponibles como Stala400F de clase con resistencia mejorada.

**500  
kg**

**¿MENOS?**



Propiedades de alta resistencia y absorción de energía,  
resistencia superior a la fatiga y a la corrosión

PROPIEDADES MECÁNICAS DE LOS TUBOS						
Clase de resistencia	Aleación del acero	EN	UNS	Rp0.2 min. (MPa)	Rm min. (MPa)	A5 min. (%)
Standard	4003	1.4003	S40977	320	450	10
Stala400F	4003	1.4003	S40977	400	450	10
Standard	DX2202/LDX2101	1.4062/1.4162	S32202/S32201	500	680	20
Stala630D	DX2202/LDX2101	1.4062/1.4162	S32202/S32201	630	750	20

COMPOSICIÓN QUÍMICA (% POR MASA, VALORES MÁXIMOS EXCEPTO INDICADO DE OTRO MODO)												
Aleación del acero	EN	UNS	C	Si	Mn	P	S	N	Cr	Mo	Ni	Otros
4003	1.4003	S40977	0.030	1.00	1.50	0.040	0.015	0.030	10.5-12.5		0.30-1.00	
DX2202	1.4062	S32202	0.030	1.00	2.00	0.040	0.010	0.16-0.28	21.5-24.0	0.45	1.00-2.90	
LDX2101	1.4162	S32201	0.040	1.00	4.00-6.00	0.040	0.015	0.20-0.25	21.0-22.0	0.10-0.80	1.35-1.70	Cu 0.10-0.80

La composición química y las propiedades mecánicas del material cumplen con la norma EN 10088-2.

CLASE CON  
RESISTENCIA  
MEJORADA

**Stala  
400F**

CLASE CON  
RESISTENCIA  
MEJORADA

**Stala  
630D**

# Lean Duplex EN 1.4062, 1.4162 (UNS S32202, S32101)

## CONDICIÓN DE ENTREGA

Conformación	Conformación en frío (por cilindrado)
Proceso de soldadura	TIG/Plasma, Láser o Alta Frecuencia
Condición de soldadura	Rebabas de soldadura externa removidas

## MARCADO DE TUBOS

Marcado por chorro de tinta	Stalatube Oy made in Finland, grado del acero, dimensiones, número de bobina, semana y año de producción, operador de soldadura
Etiqueta del paquete	Dimensiones, grado del acero, tipo de superficie, tamaño bulto, número lote, número bobina, número bulto

Todas las dimensiones están disponibles en acero de grado EN 1.4162 (UNS S32101). El espesor máximo para el acero de grado EN 1.4062 (UNS S32202) es de 5 mm. Las aleaciones de acero EN 1.4362 (UNS S32304) y EN 1.4462 (UNS S32205) son posibles para espesores de > 3 mm y B,H > 60 mm.

## CONDICIÓN DE LA SUPERFICIE

Cepillado (Stalazzo), cuando la dimensión del tubo es  $\leq 100 \times 100 \times 6$  mm

Sin pulir (unpol), cuando la dimensión del tubo es  $> 100 \times 100 \times 6$  mm

## EMBALADO DEL BULTO

Bandas de plástico

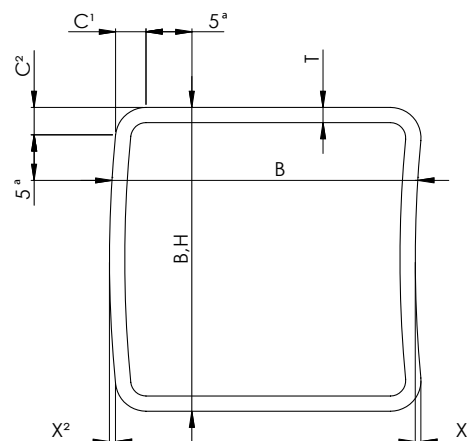
Film de plástico

## TOLERANCIAS (SEGÚN EN 10219-2)

Característica	Tolerancia	
Dimensiones externas, B y H	B,H < 100 mm: $\pm 1\%$ , min $\pm 0.5$ mm B,H $\geq 100$ mm: $\pm 0.8\%$	
Concavidad / Convexidad	Max. 0.8% con mínimo de 0.5 mm	
Espesor de pared, T	$\pm 10\%$	
Cuadratura del lado	$90^\circ \pm 1^\circ$	
Perfil del ángulo externo (C1, C2 o R)	B+H $\leq 200$ mm: 1.6T – 2.4T B+H > 200 mm y T $\leq 4$ mm: 2.0T – 3.0T B+H > 200 mm y T > 4 mm: 1.6T – 2.4T	<sup>1)</sup>
Longitud	Longitud estándar 6 m, tolerancia 0/+20 mm	<sup>1)</sup>
Rectitud	0.15% de la longitud total	
Torsión	2 mm + 0.5 mm/m	

1) Excepción a la norma

## DIMENSIONES ESPECIALES A PETICIÓN



\* Esta dimensión es máxima cuando se mide B o H y mínima cuando se mide T

CUADRADA		Peso (kg/m)							
H x B [mm]		1.5	2.0	2.5	3.0	4.0	5.0	6.0	8.0
25	25	<b>1.055</b>							
30	30	<b>1.289</b>	<b>1.667</b>						
32	32	<b>1.382</b>	<b>1.792</b>						
35	35	<b>1.523</b>	<b>1.979</b>						
38	38	<b>1.663</b>	<b>2.166</b>						
40	40	<b>1.757</b>	<b>2.291</b>	<b>2.799</b>					
50	50	<b>2.225</b>	<b>2.915</b>	<b>3.579</b>					
60	60	2.693	<b>3.539</b>	<b>4.359</b>	<b>5.154</b>	<b>6.667</b>			
70	70		<b>4.163</b>	<b>5.139</b>	<b>6.090</b>	<b>7.915</b>			
75	75		4.475	<b>5.529</b>	<b>6.558</b>	<b>8.539</b>			
80	80		4.787	5.919	7.026	<b>9.163</b>	11.197		
100	100			7.479	8.898	<b>11.659</b>	14.317	16.872	
120	120				10.770	14.155	17.437	20.616	
150	150				13.578	17.899	22.117	26.232	
200	200					24.139	29.917	35.592	46.635
250	250						37.717	44.952	59.115
300	300						45.517	54.312	71.595

RECTANGULAR		Peso (kg/m)							
H x B [mm]		1.5	2.0	2.5	3.0	4.0	5.0	6.0	8.0
30	20	<b>1.055</b>							
40	20	<b>1.289</b>	<b>1.667</b>						
40	30	<b>1.523</b>	<b>1.979</b>						
50	20	<b>1.523</b>	<b>1.979</b>						
50	25	<b>1.640</b>	<b>2.135</b>						
50	30	<b>1.757</b>	<b>2.291</b>						
50	40	<b>1.991</b>	<b>2.603</b>						
60	20	<b>1.757</b>	<b>2.291</b>						
60	30	<b>1.991</b>	<b>2.603</b>						
60	40	<b>2.225</b>	<b>2.915</b>	<b>3.579</b>					
70	50	2.693	<b>3.539</b>	<b>4.359</b>	<b>5.154</b>				
80	40	2.693	<b>3.539</b>	<b>4.359</b>	<b>5.154</b>	<b>6.667</b>			
80	60		<b>4.163</b>	<b>5.139</b>	<b>6.090</b>	<b>7.915</b>			
100	40		<b>4.163</b>	<b>5.139</b>	<b>6.090</b>	<b>7.915</b>			
100	50		4.475	<b>5.529</b>	<b>6.558</b>	<b>8.539</b>			
100	60		4.787	5.919	7.026	<b>9.163</b>			
120	40		4.787	5.919	7.026	<b>9.163</b>			
150	100				11.238	14.779	18.217	21.552	
200	100				13.578	17.899	22.117	26.232	
250	150				18.258	24.139	29.917	35.592	
300	100					24.139	29.917	35.592	
300	200					30.379	37.717	44.952	59.115
400	200					45.517	54.312	71.595	

Las dimensiones en negrita están disponibles como Stal630D de clase con resistencia mejorada.

# PRODUCTOS A MEDIDA



Chapas ferríticas y componentes de chapa,  
componentes de tubos y estructuras soldadas



PRODUCTOS A MEDIDA | POSIBILIDADES DE DISEÑO VERSÁTILES | SERVICIOS DE ALMACENAMIENTO | ENTREGAS RÁPIDAS  
PROPIEDADES DE ALTA ABSORCIÓN DE ENERGÍA | DIMENSIONES ESPECIALES A PETICIÓN

## Sobre Stalatube

Stalatube, un proveedor líder de productos de acero inoxidable para la industria del transporte, ofrece el concepto de material de carrocería de autobús más liviano. Nuestros tubos, láminas, componentes de chapa y estructuras soldadas se fabrican con una variedad de grados de acero inoxidable, como la clase de resistencia STALA400F para ferríticos más fuertes y STALA630D para un Lean Duplex más fuerte. Éstos pueden disminuir significativamente el peso del autobús, lo que reduce los costos de combustible y las emisiones, a la par que aumenta la capacidad de los pasajeros sin comprometer la seguridad del viaje. Entregamos cualquier cosa, desde productos estándar hasta soluciones totalmente personalizadas, que incluyen doblado, corte por láser, soldadura de componentes y kits de componentes listos para usar.

Con nuestras oficinas centrales y producción principal en Finlandia, oficinas de ventas en los Países Bajos, EE. UU. e India y una nueva planta de producción abierta en Polonia en 2019, servimos a nuestros clientes en todos los continentes y en más de 50 países.

**Stalatube – Use our strength!**



**Oficinas centrales y  
fábrica principal**

**STALATUBE OY**  
Taivalkatu 7  
15170 Lahti FINLAND  
Tel. +358 3 882 190  
Fax + 358 3 882 1914  
sales@stalatable.com

**Stalatube Sp. z o.o.**

Sosnowiec-Pieńki  
ul. Przemysłowa 10  
95-010 Stryków  
Poland  
plsales@stalatable.com

**STALATUBE BV**

Touwslagerij 13  
NL-4762 AT Zevenbergen NETHERLANDS  
Tel +31 168 325 777  
Fax +31 168 325 778  
bvsales@stalatable.com

**STALATUBE INC.**

P.O. Box 210 Bryn Mawr  
PA 19010-0210 UNITED STATES  
Tel +1 610 525 7706  
Fax +1 610 525 5717

**Stalatube India c/o SLP INOX**

C- 304, Rashmi Tanmay CHS,  
Eden Rose Complex, Beverly Park,  
Mira Road - East, Mumbai , 401107 INDIA  
Tel. +91 22 281 106 98