

STAL
TUBE

ТРАНСПОРТНАЯ ПРОМЫШЛЕННОСТЬ

Решения
из нержавеющей стали



ПОЛОЖИТЕСЬ НА НАШУ ПРОЧНОСТЬ

Ферритная сталь (1.4003)

Стандартные конструкционные трубы из нержавеющей стали
ТЕХНИЧЕСКАЯ ИНФОРМАЦИЯ
НЕСТАНДАРТНЫЕ РАЗМЕРЫ ДОСТУПНЫ ПОД ЗАКАЗ

Состояние поставки

Профилирование	Холодный прокат (гнутые профили)
Метод сварки	Лазерная или высокочастотная
Состояние сварного шва	Внешний сварной шов снят
Состояние поверхности	В состоянии после сварки (без шлифовки)

Маркировка труб

Струйная печать на трубе	Stalatable Oy, «Сделано в Финляндии», марка стали, размеры, номер рулона, неделя/год производства, сварщик
Бирка на бухте	Размеры, марка стали, состояние поверхности, размер бухты, номер партии, номер рулона, номер бухты

Квадратное сечение

В x Ш [мм]		Масса [кг/м]					
		1,5	2,0	2,5	3,0	4,0	5,0
20	20	0,81					
25	25	1,04	1,34				
30	30	1,27	1,65	1,99	2,32		
35	35	1,50	1,95	2,38	2,78		
38	38	1,64	2,14	2,61	3,06		
40	40	1,73	2,26	2,76	3,24	4,12	
50	50	2,20	2,88	3,53	4,16	5,35	
60	60		3,49	4,30	5,09	6,58	7,97
70	70		4,11	5,07	6,01	7,81	9,51
75	75		4,42	5,46	6,47	8,43	10,28
80	80		4,73	5,84	6,94	9,05	11,05
100	100				8,78	11,51	14,13
120	120					13,97	17,21

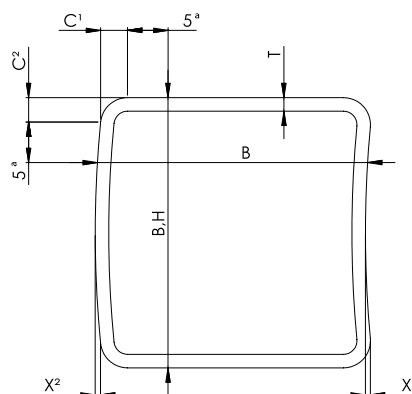
Допуски (по EN 10219-2)

Параметр	Допуск
Наружные размеры, Ш и В	Ш, В < 100 мм: ±1%, мин, ±0,5 мм Ш, В ≥ 100 мм: ±0,8%
Вогнутость/выпуклость	Макс, 0,8%, мин, 0,5 мм
Толщина стенки, Т	± 10 %
Прямоугольность стороны	90° ± 1°
Стыкоперекрывающий профиль (С1, С2 или R)	1,6Т - 2,4Т
Длина	Стандартная длина — 6 м, допуск — 0 / +20 мм
Прямолинейность	0,15% от общей длины
Кручение	2 мм + 0,5 мм/м

¹⁾ Исключение из стандарта.

Прямоугольное сечение

В x Ш [мм]		Масса [кг/м]					
		1,5	2,0	2,5	3,0	4,0	5,0
30	20	1,04	1,34				
40	20	1,27	1,65				
40	25	1,39	1,80				
40	30	1,50	1,95	2,38	2,78		
50	20	1,50	1,95				
50	30	1,73	2,26	2,76	3,24		
50	40	1,97	2,57	3,15	3,70		
60	20	1,73	2,26				
60	30	1,97	2,57	3,15	3,70		
60	40	2,20	2,88	3,53	4,16	5,35	
60	50		3,19	3,92	4,63	5,97	
70	50		3,49	4,30	5,09	6,58	
80	40		3,49	4,30	5,09	6,58	
80	50		3,80	4,69	5,55	7,20	
80	60		4,11	5,07	6,01	7,81	9,51
100	40		4,11	5,07	6,01	7,81	
100	50		4,42	5,46	6,47	8,43	
100	60		4,73	5,84	6,94	9,05	11,05
120	40				6,94	9,05	
120	60				7,86	10,28	12,59
120	80				8,78	11,51	14,13
140	80					12,74	15,67
150	100					14,59	17,98



^a Этот размер максимальный при измерении ширины или высоты и минимальный при измерении толщины стенки Т.

**ПОД ЗАКАЗ ТАКЖЕ
ДОСТУПНЫ ЛИСТЫ
ИЗ ФЕРРИТНОЙ
СТАЛИ.**

Самое легкое и экологически безопасное решение



Высокая прочность ▶ Уменьшенная толщина стенок ▶ Меньший вес

Передовые решения ▶ Непревзойденная усталостная износостойкость

Хорошая устойчивость к коррозии ▶ Минимальные затраты на полный срок эксплуатации

Продукция по индивидуальным заказам ▶ Возможность производства изделий другой конструкции

Услуги складирования ▶ Быстрая доставка

Высокие амортизационные свойства ▶ Высокий уровень безопасности

Механические свойства труб

Класс прочности	Марка стали	EN	UNS	Мин. Rp 0,2 (МПа)	Мин. Rm (МПа)	Мин. A5 (%)
Standard	4003	1.4003	S40977	320	450	10
STALA400F	4003	1.4003	S40977	400	450	10
Standard	DX2202/LDX2101	1.4062/1.4162	S32202/S32201	500	680	20
STALA630D	DX2202/LDX2101	1.4062/1.4162	S32202/S32201	630	750	20

НОВИНКА!
БОЛЕЕ ВЫСОКИЕ КЛАССЫ
ПРОЧНОСТИ

STALA 400F

STALA 630D

Химический состав (% по массе, максимальные значения, если не указано иное)

Марка стали	EN	UNS	C	Mn	P	Ni	Cr	Mo	Si	S	N
4003	1.4003	S40977	0,03	1,50	0,04	0,3-1,0	10,5-12,5		1,00	0,015	0,03
DX2202	1.4062	S32202	0,03	2,0	0,04	1,0-2,9	21,5-24,0	0,45	1,00	0,010	0,16-0,28
LDX2101	1.4162	S32201	0,04	4,0-6,0	0,04	1,35-1,70	21,0-22,0	0,10-0,80	1,00	0,03	0,20-0,25

Химический состав и механические свойства материала соответствуют требованиям стандарта EN 10088-2.

Прочие материалы из дуплексной нержавеющей стали (Lean Duplex) доступны под заказ.

Дуплексная нержавеющая сталь (1.4062, 1.4162)

Стандартные конструкционные трубы из нержавеющей стали
ТЕХНИЧЕСКАЯ ИНФОРМАЦИЯ
НЕСТАНДАРТНЫЕ РАЗМЕРЫ ДОСТУПНЫ ПОД ЗАКАЗ

Состояние поставки

Профилирование	Холодный прокат (гнутые профили)
Метод сварки	Газовольфрамовая дуговая/плазменная, лазерная или высокочастотная
Состояние сварного шва	Внешний сварной шов снят

Маркировка труб

Струйная печать на трубе	Stalutube Oy, «Сделано в Финляндии», марка стали, размеры, номер рулона, неделя/год производства, сварщик
Бирка на бухте	Размеры, марка стали, состояние поверхности, размер бухты, номер партии, номер рулона, номер бухты

Квадратное сечение

В x Ш [мм]		Масса [кг/м]					
		1,5	2,0	2,5	3,0	4,0	5,0
25	25	1,055					
30	30	1,289	1,667				
32	32	1,382	1,792				
35	35	1,523	1,979				
38	38	1,663	2,166				
40	40	1,757	2,291	2,799			
50	50	2,225	2,915	3,579			
60	60	2,693	3,539	4,359	5,154	6,667	
70	70		4,163	5,139	6,090	7,915	
75	75		4,475	5,529	6,558	8,539	
80	80		4,787	5,919	7,026	9,163	11,197
100	100			7,479	8,898	11,659	14,317
120	120				10,770	14,155	17,437
150	150				13,578	17,899	22,117
200	200					24,139	29,917
250	250					30,379	37,717
300	300					36,619	45,517

Прямоугольное сечение

В x Ш [мм]		Масса [кг/м]					
		1,5	2,0	2,5	3,0	4,0	5,0
30	20	1,055					
40	20	1,289	1,667				
40	30	1,523	1,979				
50	20	1,523	1,979				
50	25	1,640	2,135				
50	30	1,757	2,291				
50	40	1,991	2,603				
60	20	1,757	2,291				
60	30	1,991	2,603				
60	40	2,225	2,915	3,579			
70	50	2,693	3,539	4,359	5,154		
80	40	2,693	3,539	4,359	5,154	6,667	
80	60		4,163	5,139	6,090	7,915	
100	40		4,163	5,139	6,090	7,915	
100	50		4,475	5,529	6,558		
100	60		4,787	5,919	7,026	9,163	
120	40		4,787	5,919	7,026	9,163	
120	80					11,659	
150	100				11,238	14,779	18,217
200	100				13,578	17,899	22,117
250	150				18,258	24,139	29,917
300	100				18,258	24,139	29,917
300	200					30,379	37,717
400	200					36,619	45,517

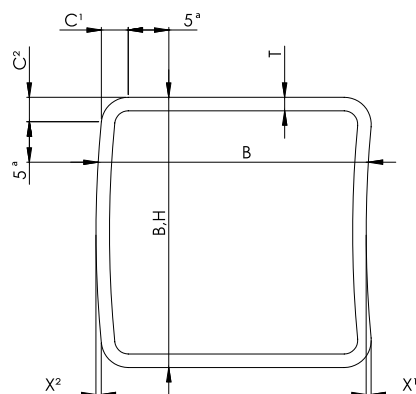
Состояние поверхности

Шлифованная (Stalazzo), когда размеры трубы ≤ 100 x 100 x 6 мм
 В состоянии после сварки (без шлифовки), когда размеры трубы > 100 x 100 x 6 мм

Допуски (по EN 10219-2)

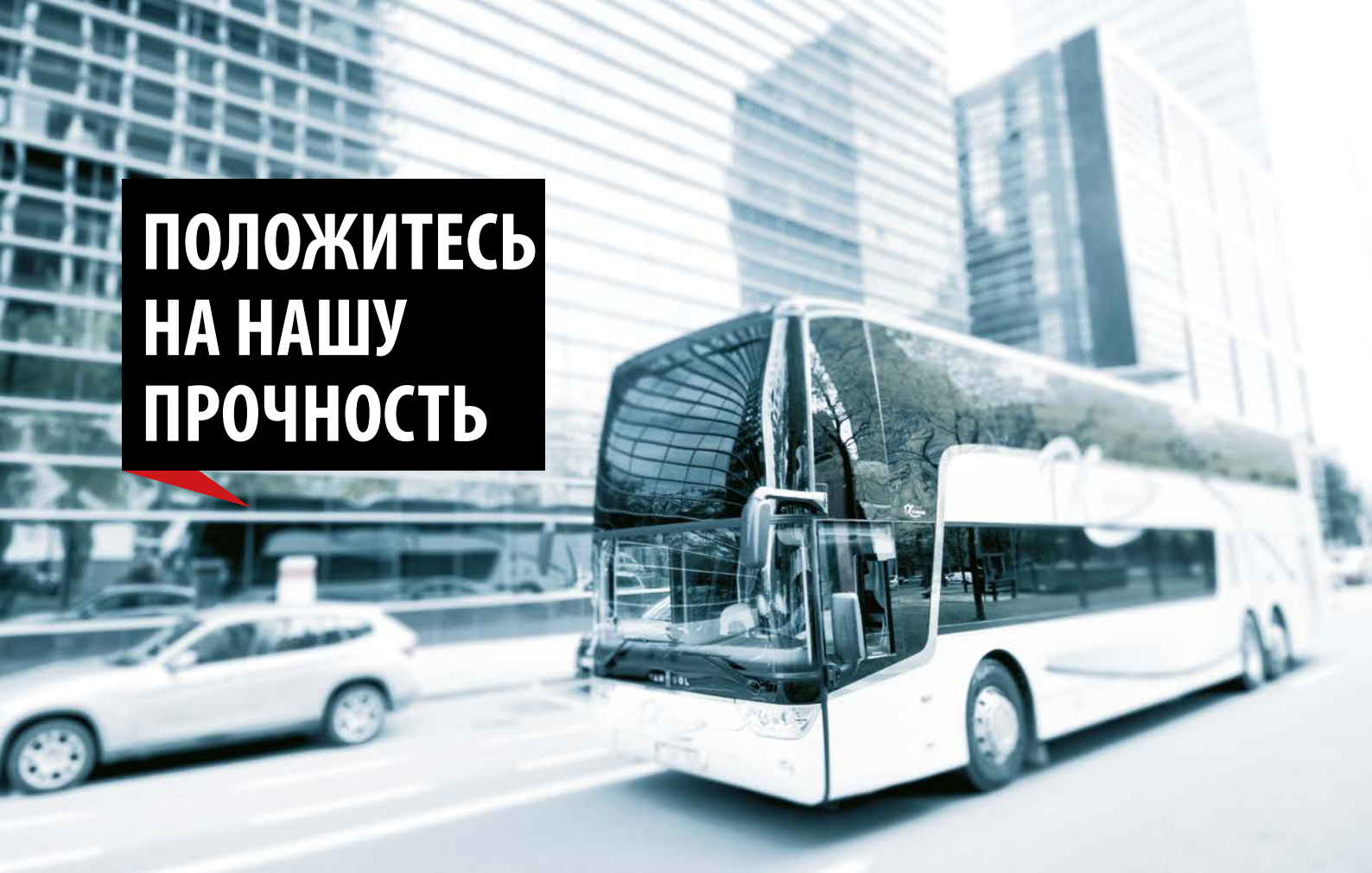
Параметр	Допуск	
Наружные размеры, Ш и В (1)	Ш, В < 100 мм: ±1 %, мин. ±0,5 мм Ш, В ≥ 100 мм: ±0,8 %	
Вогнутость/выпуклость (X'/X²)	Макс. 0,8 %, мин. 0,5 мм	
Толщина стенки, Т	± 10 %	
Прямоугольность стороны	90° ± 1°	
Стыкоперекрывающий профиль, С1, С2 или R	Ш + В ≤ 200 мм: 1,6Т—2,4Т Ш + В > 200 мм и Т ≤ 4 мм: 2,0Т—3,0Т Ш + В > 200 мм и Т > 4 мм: 1,6Т—2,4Т	1)
Длина	Стандартная длина — 6 м, допуск — 0 / +20 мм	1)
Прямолинейность	0,15 % от общей длины	
Кручение	2 мм + 0,5 мм/м	

1) Исключение из стандарта.



^a This dimension is maximum when measuring B or H and minimum when measuring T

**ПОЛОЖИТЕСЬ
НА НАШУ
ПРОЧНОСТЬ**



STALATUBE

Компания Stalalube — всемирно известный производитель разнообразных высокотехнологичных конструкционных труб и других изделий из нержавеющей стали. Продукция Stalalube — это самые экономичные нержавеющие стали, новейшие производственные технологии, а также размеры и длина, соответствующие назначению изделий и способствующие быстрому выполнению обслуживания.

За 40 лет работы в отрасли мы создали международную сеть продаж, охватывающую все континенты и 45 стран. Головной офис находится в городе Лаhti (Финляндия), а наши офисы продаж расположены в США, Нидерландах и Индии. Мы предлагаем передовые технологии, более 600 видов изделий и полный спектр услуг, которые позволяют обеспечить конкурентоспособность вашей продукции.



**ВСЕ СЫРЬЕ, ИСПОЛЬЗУЕМОЕ В
ПРОИЗВОДСТВЕ STALATUBE И В
НАШИХ ИЗДЕЛИЯХ, ПРИГОДНО
ДЛЯ ПЕРЕРАБОТКИ НА 100%**

Компания Stalalube способствует устойчивому развитию, создавая строительные материалы будущего.

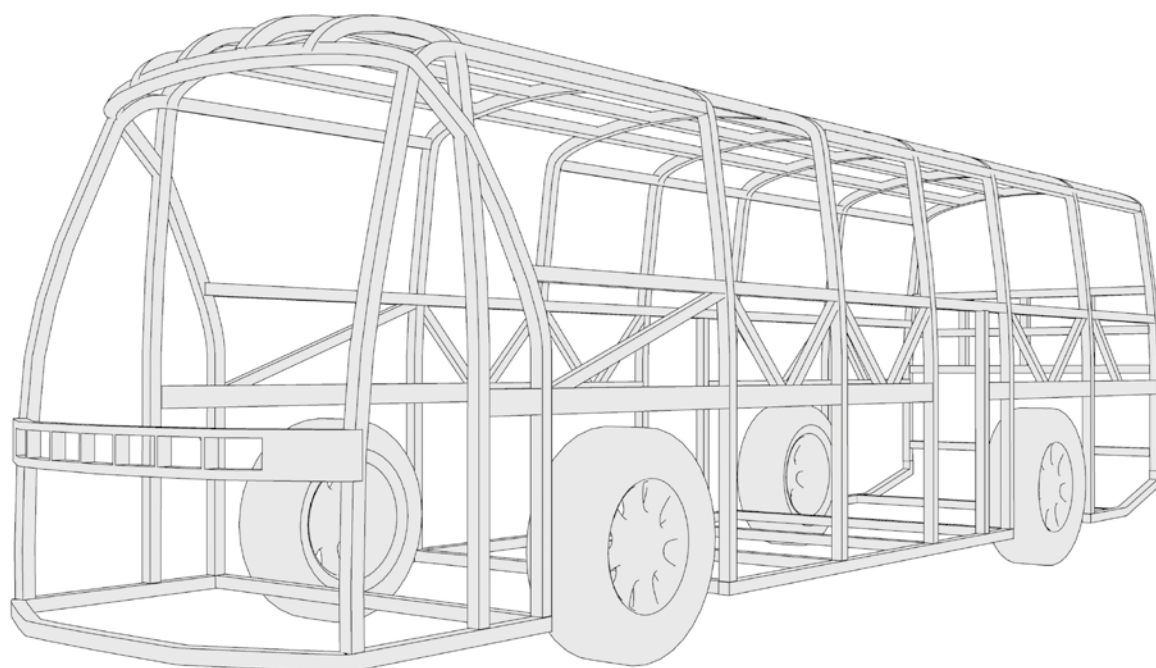
Проект Cleantech Finland объединяет высокотехнологичные финские компании с целью создания чистых технологий как одного из конкурентных преимуществ Финляндии. Stalalube входит в сеть Cleantech Finland, состоящую из компаний, которые уже являются мировыми лидерами в области энергетической эффективности, чистых производственных процессов и биоэнергетики.

ПОЛОЖИТЕСЬ НА НАШУ ПРОЧНОСТЬ

STALATUBE
TUBE

www.stalatube.com

**НА 500 КГ
МЕНЬШЕ?**



STALATUBE OY

Taivalkatu 7

15170 Lahti FINLAND

(ФИНЛЯНДИЯ)

Тел.: +358 (0)3 882 190

Факс: + 358 (0)3 882 1914

Эл. почта: transport.sales@stalatable.com

STALATUBE BV

Touwslagerij 13

NL-4762 AT Zevenbergen NETHERLANDS

(НИДЕРЛАНДЫ)

Тел.: +31 168 325 777

Факс: +31 168 325 778

STALATUBE INC.

P.O. Box 210 Bryn Mawr

PA 19010-0210 UNITED STATES

(США)

Тел.: +1 610 525 7706

Факс: +1 610 525 5717